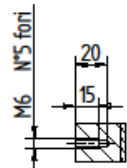
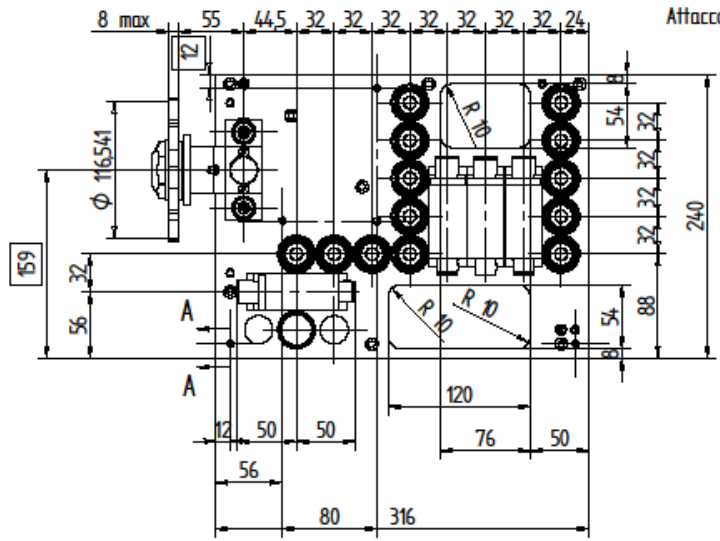
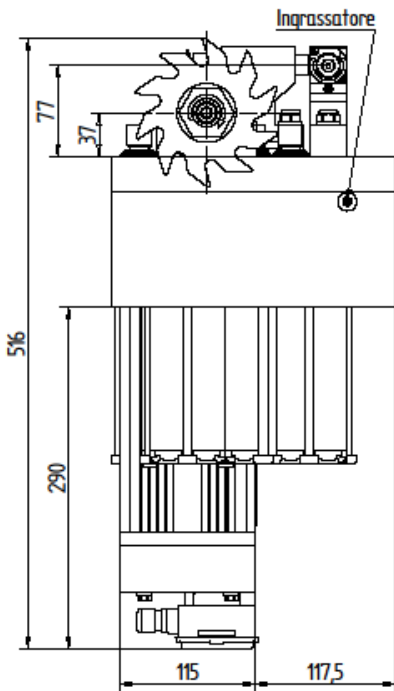
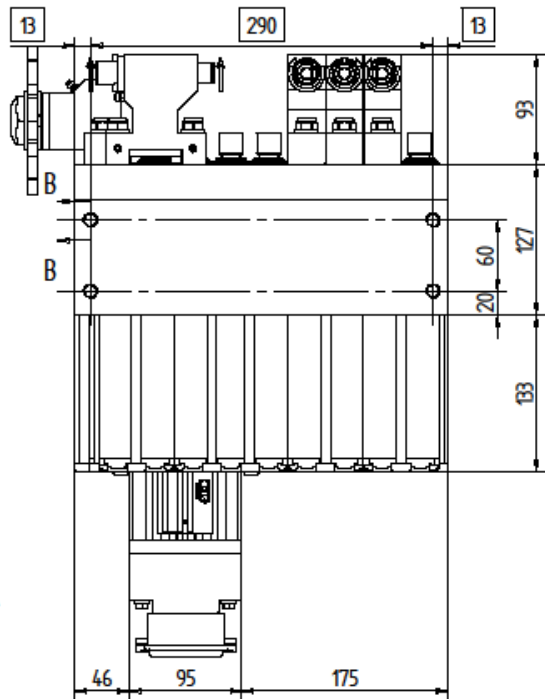


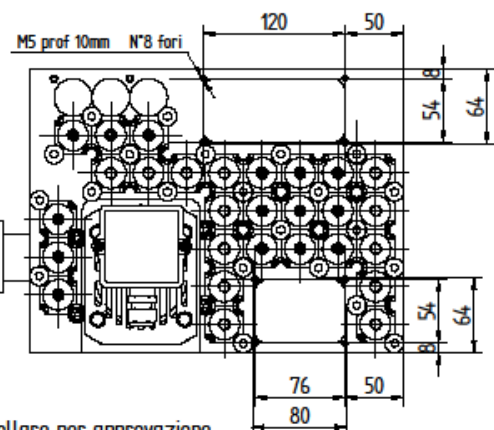
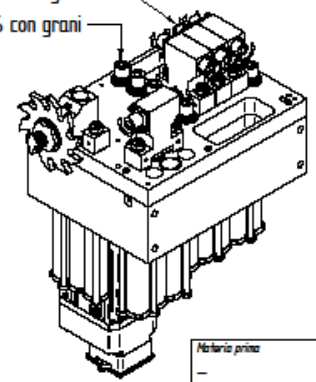
SEZIONE B-B



SEZIONE A-A



Attacco $\phi 10$ G6 con grani
Attacco $\phi 10$ G6 con grani



XX Quote da controllare per approvazione

DATI TECNICI TESTA A FORARE A MANDRINI INDIPENDENTI			
ITA		ENG	
Dati generici testa	Nome testa	Boring unit name	
Generic	Peso	Weight	
Boring unit data	Attacco utensili	Tools coupling	
	Lubrificazione ingranaggi	Lubrication gear	
	Lubrificazione cilindro	Lubrication cylinder	
	Pressione di esercizio	Supply pressure	
Configurazione	N° Mandrini Vert. Tot	N° Vertical Spindles Tot	
	N° Testine Orizz. Tot	N° Horizontal Spindles Tot	
	N° Gruppi Lama $\phi 120$	N° Blade Spindles $\phi 120$	
			1
		Corsa Stroke (mm)	Splinta Thrust (N)
		Velocità Speed (RPM)	
			50 Hz 60 Hz 100 Hz
			Inverter
Dati utensili	Mandrini Vert.	Vertical Spindles	
Tool data	Testine Orizz.	Horizontal Spindles	
	Gruppi Lama $\phi 120$	Blade Spindles $\phi 120$	
		70	352 3095 3710
		70	704 3095 3710
		70	704 3975 4770
			Inverter
Dati motore	Frequenza	Frequency	
Motor data	Collegamento motore	Motor Connection	
	Frequenza nominale	Rated frequency	
	Potenza nominale	Rated power	
	Tensione nominale	Rated voltage	
	Corrente nominale	Rated current	
	cos ϕ	-	
	Velocità	Speed	
		50 Hz	60 Hz
		1.5	1.8
		230	400 255 440
		6.1	3.5 6.6 3.8
		0.8	0.84
		2750	3300

FIRMA DESCRIZIONE REVISIONE DATA Rev. N°

A termine di legge ci riserviamo la proprietà di questo disegno con divieto di diffonderlo o riprodurlo senza nostra autorizzazione

Materiali prima	Tot. UNI EN ISO 22768 mk	Rev. N°	SCALA	A3	fam
Materiali	Generale	00	13		
Tratt. Superficiale	Peso Kg	52.930 kg	DATA	25/02/2011	COSTRUZIONI MECCANICHE s.r.l. PESARO CODICE N° L11730003
Tratt. Termico	Durazza	Macchina	DESIGNATORE	Riccardo	
DENOMINAZIONE:		TESTA 17 MANDRINI INDIPENDENTI INTERASSE 32mm + GrLama (13V + 40 + GrL)			